

感染性廃棄物容器評価事業
申込みの手引き

公益財団法人 日本産業廃棄物処理振興センター
(JW センター)

目次

1. はじめに.....	1
2. 評価事業の概要.....	2
2. 1 評価事業の対象となる容器の範囲.....	2
2. 2 評価事業の考え方.....	2
2. 3 問合せ及び申込先.....	2
3. 新規.....	3
3. 1 評価書交付までの手順.....	3
3. 2 評価申込みの準備.....	4
3. 3 手続き.....	5
3. 4 審査.....	6
3. 5 評価書の送付・公表、有効期間.....	6
4. 有効期間内の変更等.....	7
4. 1 評価内容の変更等.....	7
4. 2 評価書の無効.....	8
4. 3 評価書の再交付.....	8
5. 更新.....	9
5. 1 評価書交付までの手順.....	9
5. 2 評価申込みの準備.....	10
5. 3 手続き.....	11
5. 4 審査.....	12
5. 5 評価書の送付・公表、有効期間.....	12
6. 参考資料.....	13

1. はじめに

感染性廃棄物容器評価事業（以下「評価事業」という。）は、病院等の医療関係機関等から生じ、人が感染し、若しくは感染するおそれのある病原体が含まれ、若しくは付着している廃棄物（以下「感染性廃棄物」という。）、あるいは感染性廃棄物と同等の扱いが必要な廃棄物を収納し、その収納物と共に処理される容器について、申込みに基づいて評価を行うものです。その評価は、公益財団法人日本産業廃棄物処理振興センター（以下「JW センター」という。）が国内外の関連基準・規格及び感染性廃棄物の排出実態を反映して定めた審査内容と審査基準により行い、その結果を評価書として交付するとともに、医療関係機関等の排出事業者に対して、容器選定の参考となる情報を提供し、適正な容器の普及を図ることを目的としています。

なお、評価事業の運営は、JW センター調査部（以下「事務局」という。）が行っています。

この「申込の手引き」は、評価事業の評価取得までの手続きの流れについて説明したものです。なお、本手引きのほか、以下の関係資料も必ずご確認ください。

- ◆ 感染性廃棄物容器評価事業実施要領
- ◆ 感染性廃棄物容器評価事業 適正な感染性廃棄物容器の基準
- ◆ 評価試験ガイド
- ◆ 様式 1 感染性廃棄物容器評価事業 評価申込書[新規]
- ◆ 様式 2 感染性廃棄物容器評価事業 評価申込書[更新]

※ 各資料は、JW センターホームページ

(<http://www.jwnet.or.jp/assessment/index.html>) で入手・閲覧できます。

2. 評価事業の概要

2. 1 評価事業の対象となる容器の範囲

評価事業の対象となる容器は、以下の要件をすべて満たす容器です。ただし、国際連合が「危険物輸送に関する勧告」において指定する収納容器を除きます。

- 1) 医療関係機関等から排出される感染性廃棄物を収納し、収納物と共に処理される使い捨て容器
- 2) 450リットル以下^{注)}の容器
- 3) 日本国内で製造・販売される容器

注) これを超えるものであっても、感染性廃棄物容器評価事業委員会（以下「委員会」という。）が認めるものは対象とする。

2. 2 評価事業の考え方

評価事業では、以下の考え方により、感染性廃棄物の収納容器を評価します。

- 1) 環境省が示すマニュアルに規定されている範囲内で、医療関係機関等が利用する感染性廃棄物容器の選定に際して、参考となる情報を提供する。
- 2) 評価事業では、通常の場合で感染性廃棄物容器を利用した際に、想定される事故に対して耐え得る容器を評価する。

①通常の場合

使用温度: 室温 (15~30°C)

運搬車両の荷台高さ:100cm

運搬車両の荷台での積み上げ高さ:250cm

②想定される事故

容器単体の持ち運び及び容器の積重ね、容器の転倒、容器の落下時における容器の亀裂、破断、裂け、容器からの内容物の漏れ等

2. 3 問合せ及び申込先

評価の申込みや手続きに関する問合せ先は、以下になります。

公益財団法人 日本産業廃棄物処理振興センター (JW センター)

調査部

〒102-0084 東京都千代田区二番町 3 番地 麴町スクエア 7 階

TEL : 03-5275-7111 / FAX : 03-5275-7112

E-mail : chousa@jwnet.or.jp

3. 新規

3. 1 評価書交付までの手順

新規の評価申込みから評価書の交付までの流れは、図1のとおりです。「評価料金支払いの確認」から「評価書の受領」までは、おおよそ3か月かかります。

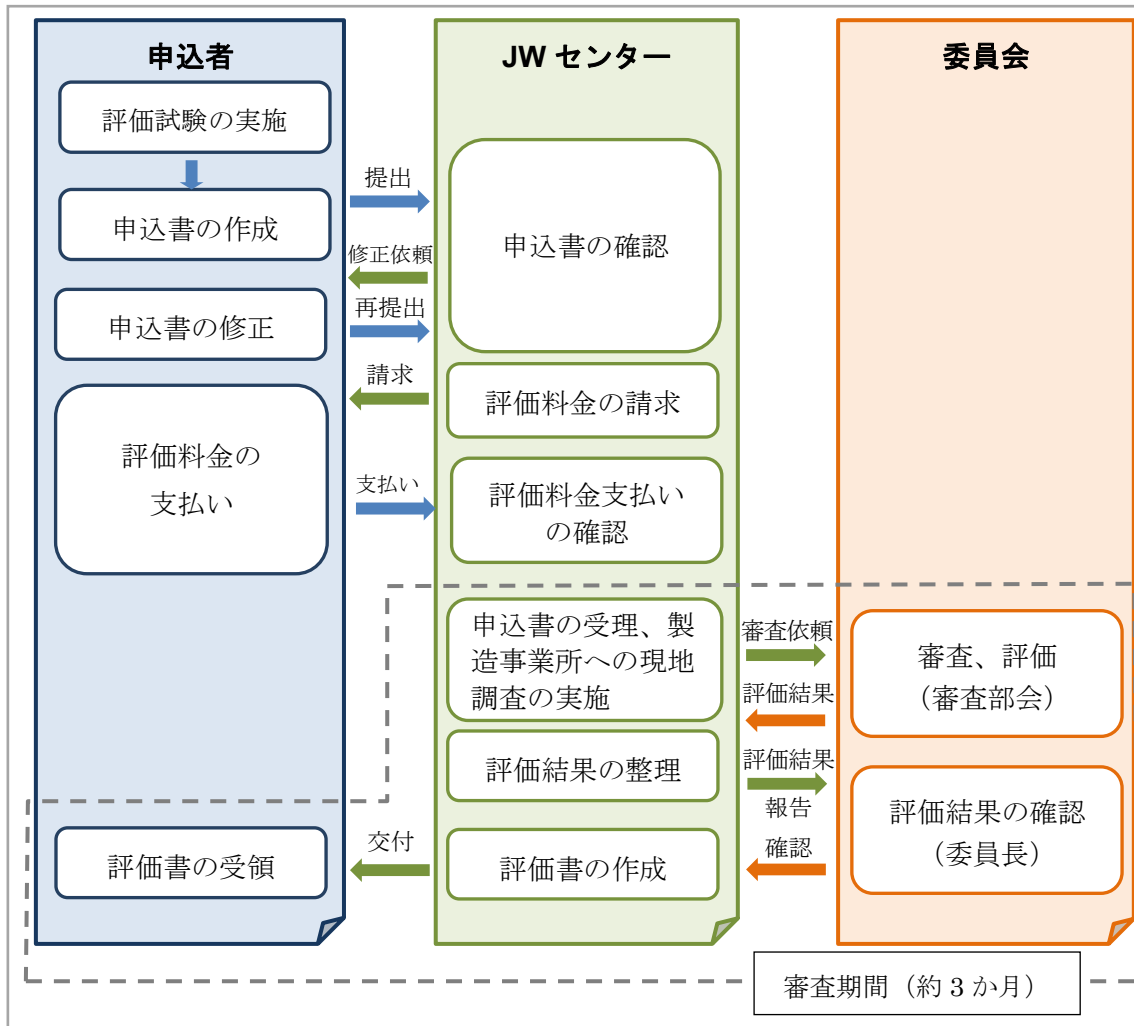


図1 新規の評価申込みにおける審査の流れ

3. 2 評価申込みの準備

新規の評価申込みのための相談・お問合せは、随時、受け付けています。E-mail、電話にてお問合せください。

(1) 評価試験の実施と評価試験結果報告書の作成

申込前に審査基準で定める評価試験を行ってください。申込書には、その評価試験結果報告書の添付が必要です。なお、評価試験は申込日から遡って1年以内実施し、報告書を作成してください。

評価試験は、外部の試験機関か、申込者又は製造事業者自身で実施していただきます。申込者又は製造事業者自身で実施する場合には、必ず品質管理責任者等の承認を受けてください。評価試験結果報告書には、次の内容を記載または添付するようにしてください。

- 1) 試験概要：試験日、試験実施場所、試験実施者名（製造者自ら実施した場合は、品質管理責任者名）、実施試験項目
- 2) 容器概要：容器の寸法、容量
- 3) 試験条件：湿度、温度、水・砂の充填量と充填した砂の性状、使用機器（計測器、貫通力測定器、落下・転倒面の内容等）
- 4) 試験方法：実施した試験方法
- 5) 試験状況：試験前、試験中、試験後の写真
- 6) 試験結果：試験結果と評価基準に対する考察

(2) 申込書類の作成

申込みに必要な書類は、以下の7点です。提出前に必要事項の漏れや添付書類の不足等がないよう確認してください。不明点をご相談ください。

- 1) 様式1 感染性廃棄物容器評価事業 評価申込書[新規]
- 2) 評価試験結果報告書
- 3) 容器構成材料・インキ・塗布剤等の安全データシート等（コピーでも可）
- 4) 品質管理計画書等（ISO9000Sの認証を取得している場合には、その登録証のコピーを添付）
- 5) 容器の表示、容器外観（写真）
- 6) 容器の使用期間説明書
- 7) カタログ・取扱説明書

(3) 容器の製造を外注する場合

容器の製造を外注する場合は、製造に係る品質管理の計画・体制等が審査の対象となるため、製造事業者に、予め容器製造における品質管理計画の整備状況等を確認し、該当書類を揃えておいてください。なお、製造事業者が、ISO9001の認証を取得している場合には、その証書のコピーを提出してください。

また、外注する製造事業者が調達する容器構成材料、インキ、塗布剤等の安全データシートの添付が必要になりますので、これらの資料も入手して添付してください。

3. 3 手続き

(1) 申込書の送付

評価申込みは、随時、受け付けています。申込みに必要な書類一式を郵送もしくはメールに添付して送付してください。

(2) 申込書の受理

送付された申込書は、事務局で次の事項を確認します。

- 必要事項がすべて記載され、添付書類がすべて揃い、内容が明確で書類間で不整合が生じていないこと。

書類の確認後に、評価料金の請求書を送付いたしますので、期日までに評価料金をお支払いください。評価料金の支払いが確認されてから、申込書を受理し、審査を開始します。（なお、一旦お支払いいただきました評価料金は、審査途中での辞退や不合格となっても返金いたしません。）

(3) 評価料金

評価料金は、1 製品の場合、16 万円（税込み）になります。同時に複数の製品を申込み場合には、2 製品目から 1 製品あたり 4 万円（税込み）が追加されます。表 1 に申込み製品数と評価料金の関係を示します。

表 1 申込み製品数と評価料金の関係

評価料金の計算式 (n は申込み製品数) (万円)	3 製品を同時に申込み場合の計算例
$16+4 \times (n-1)$	$16+4 \times (3-1) = 24$ 万円

3. 4 審査

(1) 現地調査

新規の評価申込みの審査では、現地調査を実施いたします。

現地調査では、容器の品質管理状況、製造ライン、保管状況等、表 2 に示す事項について、申込内容との整合性を確認いたします。

また、現地調査の際には、必ず、製造事業所の写真撮影を行います。

現地調査は、評価料金の支払いが確認された後に実施しますので、事務局より提示する期間での現地調査可能日の調整をお願いいたします（所要時間：1 時間 30 分程度）。

なお、5 年以内に現地調査を実施した製造事業所は、現地調査を行いません。

表 2 現地調査の調査項目と必要とする時間の目安

調査項目	時間の目安
品質管理体制、手順等の実態確認	40 分
製造ラインの確認	30 分
今後のスケジュール報告、その他	20 分

(2) 書類審査

現地調査終了後、審査要領に基づき、委員会による審査が行われます。この間に、委員会より追加資料の依頼があった際には、迅速な資料作成等の対応をお願いします。

3. 5 評価書の送付・公表、有効期間

(1) 評価書の送付・公表

委員会による審査が終了後、申込者に対して、評価結果報告書並びに評価書を送付いたします。また、JW センターホームページ内に登録番号、申込者名、容器の種類、材質、容量等を公表します。

(2) 有効期間

評価書の有効期間は、交付日より 3 年です。この有効期間内に更新の手続きをしなければ、評価書はその期間の満了をもって失効します。

4. 有効期間内の変更等

4. 1 評価内容の変更等

(1) 申込内容の変更

申込書類から、表3に示すような、名称・所在地等の一般情報の変更や、容器の表示・使用する印刷インキ・接着剤・接着テープの変更等の「軽微な変更」があった場合には、速やかに任意の書式で、「申込内容の変更届」を事務局に提出してください。

なお、変更内容が、容器の構造・形状・寸法の変更、製造事業所等製造に係る変更等の容器性能への影響が生じる可能性がある変更等（以下「顕著な変更」という。）と認められる場合には、有効期間内であっても、これまでの評価は無効となり、新規の評価申込みによる審査を受けることが必要となります。

また、容器の容量表示の変更、評価試験の条件（内容物量、積重ね段数等）の変更、品質管理に係る変更等、「軽微な変更」か、「顕著な変更」かを個別に判断する必要がある変更については、有効期間内であっても、更新の評価申込みを行って、変更内容に係る審査を受けることが必要となります。

表3 有効期間内の変更（例）

項目	変更内容（例）
軽微な変更 （変更届を提出）	<ul style="list-style-type: none">・名称・所在地等の一般情報の変更・表示・印刷インキ・接着剤・接着テープの変更・その他容器性能への影響が生じない変更
顕著な変更 （新規審査の対象）	<ul style="list-style-type: none">・容器の構造・形状・寸法の変更・製造事業所等製造に係る変更・評価を受けた「容器の種類」*の変更。・その他審査委員会により容器性能への影響が生じる可能性があるとして判断された変更
「軽微な変更」か、 「顕著な変更」かを 個別に判断 （更新審査の対象）	<ul style="list-style-type: none">・容器の容量表示の変更・容器の主材料の変更・評価試験の条件（内容物量、積重ね段数等）の変更・品質管理に係る変更・容器の地色の変更・容器のパッキン材質・内面塗布剤の変更・ユーザー等より問題点の指摘があった場合

* 容器の種類とは、「①固形物専用（液・泥状物および鋭利物不可）」、「②固形物および液・泥状物専用（鋭利物不可）」、「③固形物および鋭利物専用（液・泥状物不可）」、「④すべての感染性廃棄物用」をいう。

(2) 評価容器製造・販売の承継

事業譲渡等により評価容器製造・販売の承継が行われる場合には、任意の書式により、承継申請書と事業譲渡内容が確認できる書類とを事務局に提出してください。提出書類から、感染性廃棄物容器評価事業内容に関することや、評価時の品質管理体制等が確実に引き継がれることを確認いたします。

(3) 有効期間の統一

有効期間の異なる評価容器を複数持つ事業者が、有効期間を統一したい場合には、任意の書式で「有効期間の統一願」を事務局に提出してください。統一後の有効期間は、一番早く有効期間を迎える容器のものとなります。

4. 2 評価書の無効

評価を受けた容器が以下のいずれかに該当する場合には、評価書の有効期間内であっても、交付した評価書を無効とする場合があります。

- 1) 偽りやその他不正の手段により評価を受けたことが判明したとき
- 2) 苦情等への対応のための要請を拒んだとき
- 3) 容器の製造・販売を取りやめたとき
- 4) その他事務局及び委員会の指示に従わない又は委員会が不相当と認めた場合

4. 3 評価書の再交付

評価書の再交付を希望する場合には、任意の書式で「評価書再交付依頼」を作成し、事務局に提出してください。事務局が内容を確認後、評価書を再交付します。

5. 更新

5. 1 評価書交付までの手順

更新の評価申込みから評価書交付までの流れは、図2のとおりです。「評価料金支払いの確認」から「評価書の受領」までは、おおよそ3か月かかります。

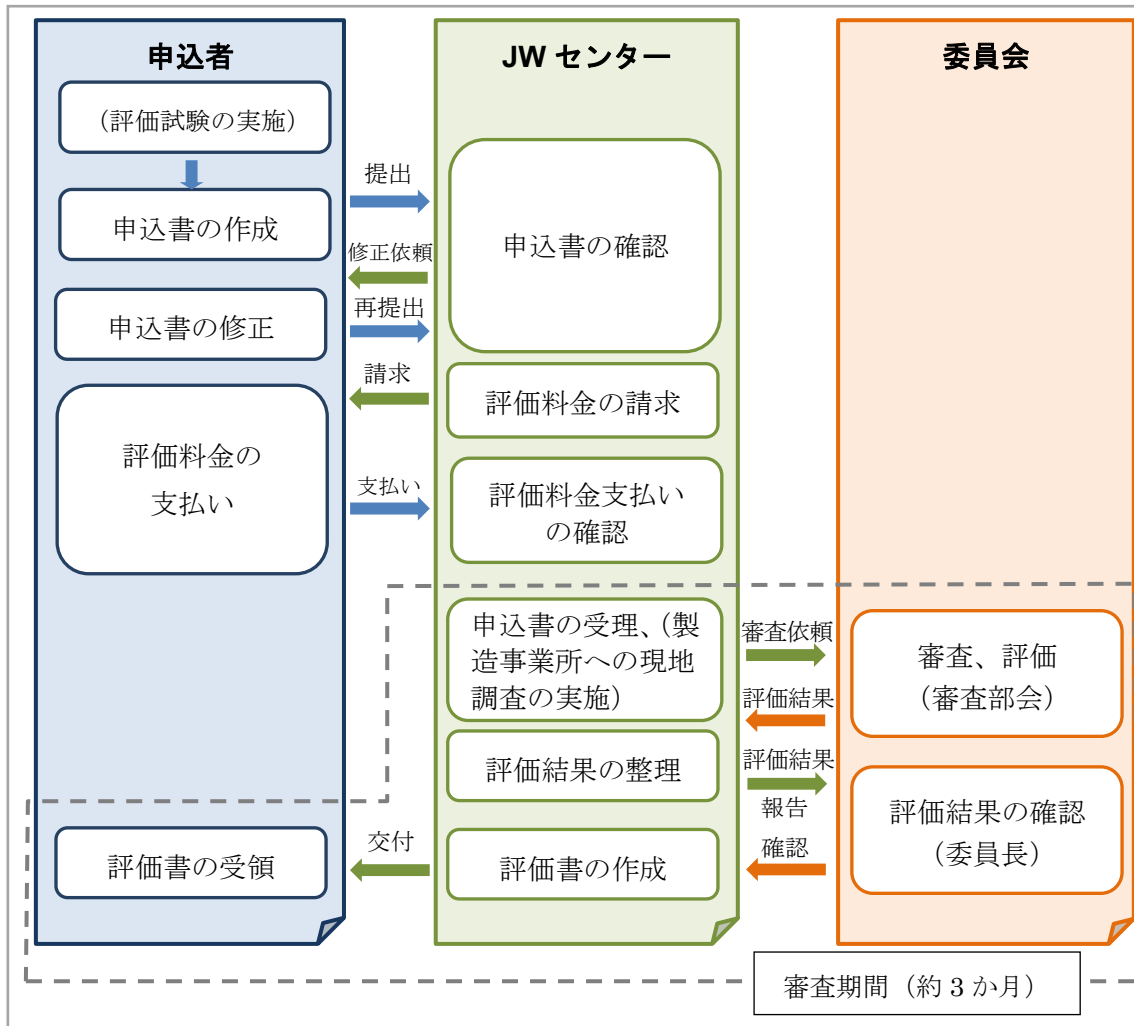


図2 更新の評価申込みにおける審査の流れ

5. 2 評価申込みの準備

更新の評価申込みは、原則として、評価有効期限の6か月前から受け付けいたします。お問合せは随時受け付けています。更新の評価申込みを希望される場合には、申込書類を準備してください。審査中に評価有効期限が切れた場合、更新審査が合格となるまでの間は、評価容器として販売することを控えていただく必要があります。評価有効期限が切れる日までに更新審査を完了させるために、評価有効期限の3か月前までに評価申込書の提出をお願いいたします。また、評価有効期限の6か月前、4か月前を目安に、事務局よりE-mail等により有効期限をお知らせするとともに、評価申込みの準備の状況等を確認させていただきます。

(1) 更新の評価申込みの対象

更新対象となる容器は、新規の評価申込みの内容に対して「変更なし」若しくは「軽微な変更」に該当するものです。「顕著な変更」に該当する場合は、更新の評価申込みを行うことはできません。これまでの評価は無効となり、新規の評価申込みが必要となります(表4)。

表4 更新の評価申込み時の変更内容(例)

項目	変更内容(例)
変更なし	
軽微な変更	<ul style="list-style-type: none"> ・名称・所在地等の一般情報の変更 ・表示・印刷インキ・接着剤・接着テープの変更 ・その他容器性能への影響が生じない変更
顕著な変更 (新規審査の対象)	<ul style="list-style-type: none"> ・容器の構造・形状・寸法の変更 ・製造事業所等製造に係る変更 ・評価を受けた「容器の種類」*の変更。 ・その他審査委員会により容器性能への影響が生じる可能性があるとして判断された変更
「軽微な変更」か、 「顕著な変更」かは 更新審査により判断	<ul style="list-style-type: none"> ・容器の容量表示の変更 ・容器の主材料の変更 ・評価試験の条件(内容物量、積重ね段数等)の変更 ・品質管理に係る変更 ・容器の地色の変更 ・容器のパッキン材質・内面塗布剤の変更 ・ユーザー等より問題点の指摘があった場合

※ 容器の種類とは、「①固形物専用(液・泥状物および鋭利物不可)」、「②固形物および液・泥状物専用(鋭利物不可)」、「③固形物および鋭利物専用(液・泥状物不可)」、「④すべての感染性廃棄物用」をいう。

(2) 更新申込書の作成

申込みに必要な書類は、以下の2点になります。提出前に必要事項の漏れや添付書類の不足等がないように確認してください。不明点をご相談ください。

- 1) 様式2 感染性廃棄物容器評価事業 評価申込書[更新]
- 2) 新規申込時にISO9001の認証の写しを添付された場合には、更新後の証書の写し

(3) 評価試験の実施と評価試験結果の提出

以下に該当する場合は、新規の評価申込みと同様に、審査基準で定める評価試験を実施し、その評価試験結果報告書を更新申込書に添付することが必要となります。なお、評価試験は評価有効期限日から遡って1年以内に実施し、報告書を作成してください。

- 1) 審査により「軽微な変更」か、「顕著な変更」かを判断する必要がある場合
- 2) 容器性能に影響が生じる可能性がある変更がある場合
- 3) 5年以内に評価試験結果の審査を実施していない製品

上記のように、5年以内に評価試験結果の審査を実施していない製品は評価試験結果の審査を行います。既に複数回の更新を行っている製品は、更新の評価申込みの2回に1回は、評価試験結果報告書の提出が必要になります。

(4) 容器製造等を外注している場合

容器製造や原材料を外部で実施・調達している場合は、新規申込時点と比較して、品質管理計画書、安全データシートの変更の有無を確認してください。変更がある場合には、申込みの前に変更後の資料を入手してください。

5. 3 手続き

(1) 申込書の送付

申込みに必要な書類一式を郵送もしくはメールに添付して送付してください。

(2) 申込書の受理

送付された申込書は、事務局で次の事項の確認を行います。

- 必要事項がすべて記載され、添付書類がすべて揃い、内容が明確で書類間で不整合が生じていないこと。

書類の確認後に、評価料金の請求書を送付いたしますので、期日までに評価料金をお支払いください。評価料金の支払いが確認されてから、申込書を受理し、審査を開始します。(なお、一旦お支払いいただきました評価料金は、審査途中での辞退や不合格となっても返金いたしません。)

(3) 評価料金

評価料金は、1製品の場合、8万円(税込み)になります。同時に複数の製品を申込み場合には、2製品目から1製品あたり4万円(税込み)が追加されます。表5に申込み製品数と評価料金の関係を示します。

表5 更新時の申込み製品数と評価料金の関係

評価料金の計算式 (n は申込み製品数) (万円)	3 製品を同時に申込み場合の計算例
$8+4 \times (n-1)$	$8+4 \times (3-1) = 16$ 万円

5. 4 審査

(1) 現地調査

更新の評価申込みの審査では、表6に示す事項について、現地調査を実施いたします。

現地調査は、評価料金の支払いが確認された後に実施しますので、事務局より提示する期間での現地調査可能日の調整をお願いいたします（所要時間：1時間30分程度）。

また、現地調査の際には、必ず、製造事業所の写真撮影を行います。

なお、5年以内に現地調査を実施した製造事業所は、現地調査を行いません。

表6 現地調査の調査項目と必要とする時間の目安

調査項目	時間の目安
品質管理体制、手順等の実態確認	40分
製造ラインの確認	30分
今後のスケジュール報告、その他	20分

(2) 書類審査

審査の基準に基づき、委員会による審査が行われます。この間に、委員会より追加資料の依頼があった際には、迅速な資料作成等の対応をお願いします。

5. 5 評価書の送付・公表、有効期間

(1) 評価書の送付・公表

委員会によって更新が承認された際には、申込者に対して、評価結果報告書並びに評価書を送付し、継続してJWセンターホームページ内に登録番号、申込者名、容器の種類、材質、容量等を公表します。

(2) 有効期間

評価書の有効期間は3年です。2回目以降の更新から、有効期間は5年に延長されます。

6. 参考資料

- ◆ 感染性容器評価事業 評価申込書[新規]
- ◆ 感染性容器評価事業 評価申込書[更新]

[様式 1]

感染性廃棄物容器評価事業 評価申込書
[新規]

令和 年 月 日

公益財団法人 日本産業廃棄物処理振興センター 理事長 殿

申 込 者	フリガナ	
	法人名	
	代表者役職	
	フリガナ	
	代表者名	
所 在 地	〒□□□-□□□□	

感染性廃棄物容器評価事業「実施要領」に基づき、次のとおり申込みます。

容器の名称 (商品名)

事務局記入欄

受付番号

登録番号

評価書交付日 令和 年 月 日

1. 申込者の情報

申込担当者 連絡先 【実際に申込内容に 関して連絡をとれ る方をご記入くだ さい。】	所在地 〒	
	所属・部課名 役職名 <small>フリガナ</small> 氏名 TEL — — (内線.) FAX — — E-mail: URL:	
製造事業所の名称 所在地		
業 態 等	(該当する番号に○をつけてください。)	
	1. 製造業 3. 製造・販売業 2. 販売業 4. その他 ()	資本金 百万円 従業員数 人
ISO9000S 認証の取得	<input type="checkbox"/> 未取得 <input type="checkbox"/> 取得済み (取得日 令和 年 月)	
PL 保険	<input type="checkbox"/> 加入済み <input type="checkbox"/> 未加入	
一 括 申込み	<input type="checkbox"/> なし <input type="checkbox"/> あり (申込型式数:)	

2. 容器に関する情報(一括申込み等の場合、別紙にまとめてもよい)

(1) 基本情報

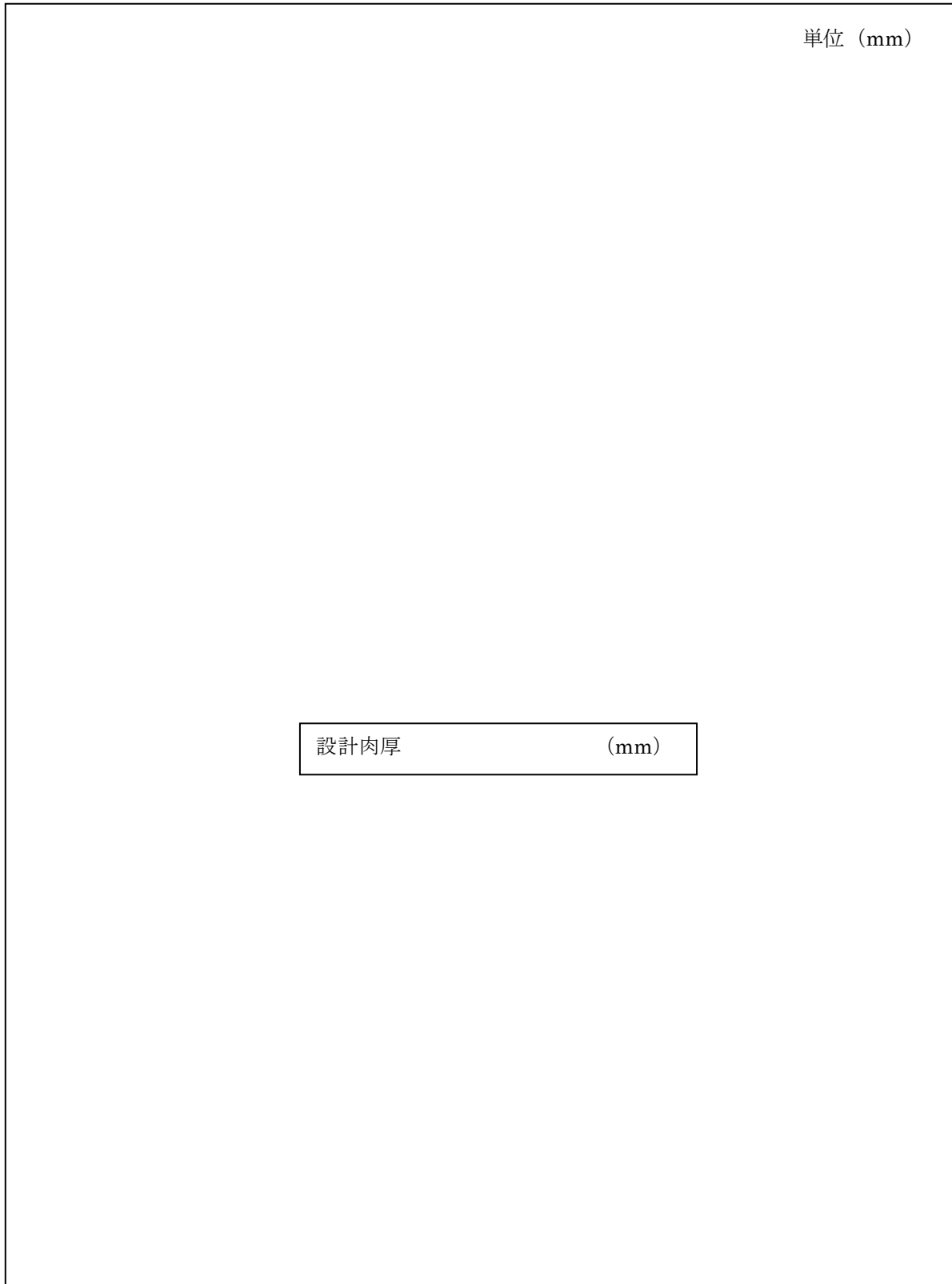
容器の名称(商品名)	
容器の型式	<ul style="list-style-type: none"> • • •
容器のタイプ	
容器の種類	<ul style="list-style-type: none"> • • •
容器の容量	<ul style="list-style-type: none"> • • • <p style="text-align: right;">[リットル]</p>
容器の構造及び寸法 (長さ×幅×高さ)	<ul style="list-style-type: none"> • • • <p style="text-align: right;">[mm]</p>
容器の材質	本体: 蓋 :

(2) 追加情報

容器の充填質量	<ul style="list-style-type: none"> • • • <p style="text-align: right;">[kg]</p>
容器本体(風袋)質量	<ul style="list-style-type: none"> • • • <p style="text-align: right;">[kg]</p>
容器の使用下限温度	<p style="text-align: right;">[℃]</p>
特定性能強化事項	
年間製造(販売)予定数量	
容器の使用期間	<p style="text-align: right;">[年]</p>
その他特記事項	

3. 容器の構造及び材質等

3.1 容器の構造及び寸法図



3.2 容器の材質及び組成並びに製造事業者等

部品	材質及び組成	製造事業者等
本体		
内容器		
内装容器		
蓋		
パッキング		
閉鎖装置		
把手		
内面塗布剤		
ラベル		
接着剤		
接着テープ		
印刷インキ		

※上記以外にも部品がある場合には、すべて記載すること。

4. 添付書類等(様式は任意)

内 容
1. 評価試験結果報告書 (コピーでも可) ^{注1)}
2. 容器構成材料・インキ・塗布剤等の安全データシート等 (コピーでも可) ^{注2)}
3. 品質管理計画書等 (ISO9000S の認証を取得している場合は、登録証のコピー添付)
4. 容器の表示、容器の外観写真
5. 容器の使用期間説明書
6. カタログ、取扱説明書等
注) 1 試験状況の写真を極力盛り込むこと。 2 有害成分の記載があること。

評価申込書[新規] の記載要領

1. 一般的事項

- 1) 数字は固有名詞を除き算用数字で、かな文字は外来語、固有名詞を除きひらがなで記載してください。
- 2) 誤記がある場合には、正しい情報を記載した該当のページをメール、または郵送で送付してください。
- 3) 該当欄に記載する事項がない場合は、斜線を引いてください。
- 4) 記載事項が多く、該当欄に記入困難な場合は、これを別紙に記載し、該当欄に「別紙による」と記載してください。別紙を用いる場合には、申込書と分離しないようにまとめてください。
- 5) 各項目の記載内容に不備、誤記等がないことをご確認ください。

2. 各項目の記載要領

1) 申込者及び所在地

- ア. 法人の場合は、法人名、代表者の役職、氏名及び所在地を記載してください。
- イ. 申込者から代理権を付与された者が申込者になる場合は、委任状（発行日から1年以上経過していないもの）の添付又は提示をしてください。

2) 申込者の情報

- ア. 担当者氏名・所属部課・連絡手段
本件に関して実務的に連絡できる方の氏名及び所属部署と連絡先を記載してください。
- イ. 製造事業所の名称及び所在地
製造事業所の名称及び所在地を正確に記載してください。
- ウ. 業態等
1～3以外の場合は、4. その他とし括弧内に業種を記載してください。

3) 申込容器に関する情報

- 以下の各項目について、正確に記載してください。
- ア. 容器の名称（商品名）
販売上の商品名（又は通称名）を記載してください。
 - イ. 型式
各製造事業者の管理に基づく型式を記載してください。型式は、アルファベット又は数字の組合せによる製造事業者独自の記号を容器の型式ごとに定め、他の型式と区別できることが必要です。
 - ウ. タイプ
「用語集」を参照し、記載してください（袋、箱、ドラム、ジェリカン、組合せ容器、複合容器のいずれかを記載）。
 - エ. 容器の種類
①固形物専用（液・泥状物および鋭利物不可）、②固形物および液・泥状物専用（鋭利物不可）、③固形物および鋭利物専用（液・泥状物不可）、④すべての感染性廃棄物用のいずれかを記載してください。
 - オ. 容量
(a) 容器の容量をリットル（有効数字3桁以上）で記載してください。（例：○
○.○リットル、○.○○リットル）

- (b) 組合せ容器は、内装容器 1 個の容量 (リットル) と内装容器の個数を記載してください。(例: ○○リットル×□個)
- カ. 容器の構造及び寸法
形状、蓋、把手、シール等の基本構造及び寸法を「長さ○○mm×幅○○mm×高さ○○mm」と記載してください。詳細は、添付書類に記載し、提出してください。
- キ. 容器の材質
(a) 容器の材質をできるだけ詳細に記載してください。
例) プラスチック、紙、合板、ファイバ板、天然木材、樹脂クロス織布等の別。プラスチックについては、再生プラスチック使用の有無、PE、PP等の具体的な材質名、紙については、防水加工等の表面処理手段も記載してください。有害物質に係る情報は、必ず記載してください。
(b) 複合容器の場合は、内容器及び外装容器の別に種類、材質を記載してください。
例) 複合容器 (内容器: プラスチック、外装容器: 紙)
(c) 組合せ容器の場合は、内装容器及び外装容器の別に種類、材質を記載して下さい。
例) 組合せ容器 (内装容器: プラスチック袋、外装容器: プラスチック箱)
- 4) 容器に関する追加情報
ア. 充填質量
(a) 容器本体に充填質量を表示する場合には、表示する充填質量 (kg) を記載してください。
(b) 組合せ容器は、内装容器 1 個の質量 (kg) と内装容器の個数を記載してください。(例: ○○kg×□個)
- イ. 本体 (風袋) 質量
容器本体 (蓋を含む) の質量を (kg) で記載してください。
- ウ. 使用下限温度
容器の性能を損なわずに使用できる下限温度を (°C) で記載してください。
- エ. 特定性能強化事項
特定性能強化型容器については、その強化内容を記載してください。
- オ. 年間製造 (販売) 予定数量
複数型式一括申込みの場合には、型式ごとに記載してください。
- カ. 特記事項
その他、何か特記事項があれば記載してください。
- 5) 添付書類等
ア. 容器の構造及び材質等
所定様式を使用して、記載例を参考とし構造及び使用材質を記載してください。
- イ. 容器材料の組成表
素材メーカー等による組成表を提出してください。その場合、有害物質の情報を必ず添付してください。
- ウ. 塗布剤の成分分析結果の証明書
分析結果の証明書は、信頼性が十分な実施機関で発行されたものがが必要です。
- エ. 試験結果報告書
容器の評価試験を、審査の基準に則って実施し、その結果を評価試験報告書の形にまとめてください。自社で実施した場合には、品質管理部門等の別部門の責任者の承認を得て、外部委託した場合には、外部試験機関の責任者の承認を得て、提出してください。

オ. 品質管理計画書等

申込容器の製造に関する品質管理計画書等を提出ください。内容としては、品質管理体制、品質管理要領、検査要領、不適合品の処理等の情報が必要です。

カ. ISO9000S 認証

ISO9000S の認証を取得している場合はそれを証する書類（写し）を添付してください。

キ. 表示

バイオハザード表示の他、すべての表示の状況が分かる資料を提出してください。

ク. 使用期間

「審査の基準 3.6 2)」では、使用期間を 5 年以内としていますが、申込者が使用期間を指定する場合は、その指定期間を明示するとともにその根拠資料を提出してください。

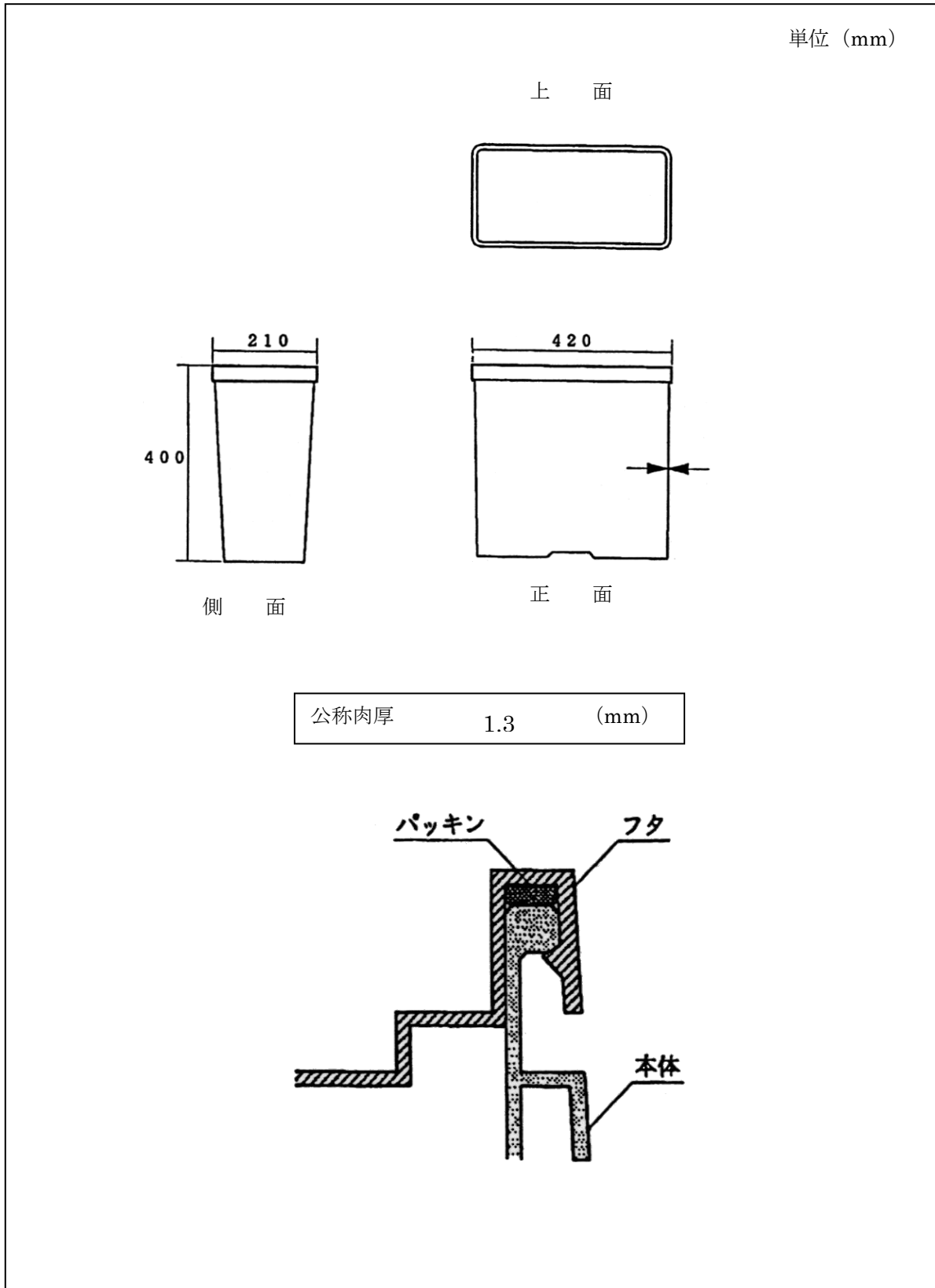
6) 「事務局記入欄」には、何も記載しないでください。

7) ご記入いただいた個人情報は、感染性廃棄物容器評価事業に限り使用させていただきます。

<記載例>

3. 容器の構造及び材質等

3.1 容器の構造及び寸法図



＜記載例＞

3. 2 容器の材質及び組成並びに製造事業者等

部品	材質及び組成	製造事業者等
本体	ポリエチレン	〇〇化成(株)
蓋	ポリエチレン	〇〇化成(株)
パッキング	シリコーン樹脂	△△化成ゴム(株)
把手	ポリエチレン	〇〇化成(株)
ラベル	ポリプロピレン	〇〇化成(株)
ラベル接着剤	メタクリル酸エステル	□□化学(株)
印刷インキ	カーミン 6B (赤)	△△薬品(株)
〃	カーボンブラック (黒)	〇〇商事(株)

※上記以外にも部品がある場合には、すべて記載すること。

[様式 2]

感染性廃棄物容器評価事業 評価申込書
[更新]

令和 年 月 日

公益財団法人 日本産業廃棄物処理振興センター 理事長 殿

申 込 者	フリガナ	
	法人名	
	代表者役職	
	フリガナ	
	代表者名	
所 在 地	〒□□□-□□□□	

感染性廃棄物容器評価事業「実施要領」に基づき、次のとおり申込みます。

容器の名称（商品名）	
登録番号	

事務局記入欄	
受付番号	
更新回数	評価書交付日 令和 年 月 日

1. 申込者の情報

申込担当者 連絡先 [実際に申込内容に 関して連絡をとれ る方をご記入くだ さい。]	所在地 〒	
	所属・部課名 役職名 フリガナ 氏名 TEL - - (内線.) FAX - - E-mail:	
製造事業所の名称 所在地		
業 態 等	(該当する番号に○をつけてください。)	資本金 百万円
	1. 製造業 3. 製造・販売業 2. 販売業 4. その他 ()	従業員数 人
ISO9000S 認証の取得	<input type="checkbox"/> 未取得 <input type="checkbox"/> 取得済み (取得日 令和 年 月)	
PL 保険	<input type="checkbox"/> 加入済み <input type="checkbox"/> 未加入	
一括申込み	<input type="checkbox"/> なし <input type="checkbox"/> あり (申込型式数:)	

2. 容器に関する情報(一括申込み等の場合、別紙にまとめてもよい)

(1) 基本情報

容器の名称(商品名)	
容器の型式	<ul style="list-style-type: none"> • • •
容器のタイプ	
容器の種類	<ul style="list-style-type: none"> • • •
容器の容量	<ul style="list-style-type: none"> • • • <p style="text-align: right;">[リットル]</p>
容器の構造及び寸法 (長さ×幅×高さ)	<ul style="list-style-type: none"> • • • <p style="text-align: right;">[mm]</p>
容器の材質	本体: 蓋 :

(2) 追加情報

容器の充填質量	<ul style="list-style-type: none"> • • • <p style="text-align: right;">[kg]</p>				
容器本体(風袋)質量	<ul style="list-style-type: none"> • • • <p style="text-align: right;">[kg]</p>				
容器の使用下限温度	<p style="text-align: right;">[℃]</p>				
特定性能強化事項					
年間製造(販売)予定数量					
その他特記事項					
製造実績	年	年	年	年	年
	個	個	個	個	個

3. 添付書類

- 1) 変更点確認表
- 2) ユーザーからの意見、情報等報告書
- 3) 変更点の容器性能等への影響説明書（様式任意）
- 4) その他

添付書類

令和 年 月 日

作成者	承認者*
役職： 氏名：	役職： 氏名：

*承認者：品質管理責任者又はその上位者

1. 変更点確認表

(1) 評価申込書表書き

項 目	変更の有無 (□にチェック)	変更の内容 (変更有りの場合)
申込者	<input type="checkbox"/> 変更なし <input type="checkbox"/> 変更有り	
所在地	<input type="checkbox"/> 変更なし <input type="checkbox"/> 変更有り	

(2) 申込者の情報

項 目	変更の有無 (□にチェック)	変更の内容 (変更有りの場合)
申込担当者連絡先	<input type="checkbox"/> 変更なし <input type="checkbox"/> 変更有り	
製造事業所の名称及び所在地	<input type="checkbox"/> 変更なし <input type="checkbox"/> 変更有り	
業態等	<input type="checkbox"/> 変更なし <input type="checkbox"/> 変更有り	
ISO9000S 認証の取得 (更新)	<input type="checkbox"/> 変更なし <input type="checkbox"/> 変更有り	
PL 保険	<input type="checkbox"/> 変更なし <input type="checkbox"/> 変更有り	

(3) 容器に係る情報

項 目	変更の有無 (□にチェック)	変更の内容 (変更有りの場合)
容器の構造及び材質等	<input type="checkbox"/> 変更なし <input type="checkbox"/> 変更有り	
容器の構成材料・インキ・塗布剤等の安全データシート	<input type="checkbox"/> 変更なし <input type="checkbox"/> 変更有り	
品質管理計画書等	<input type="checkbox"/> 変更なし <input type="checkbox"/> 変更有り	
容器の表示	<input type="checkbox"/> 変更なし <input type="checkbox"/> 変更有り	
容器の外観	<input type="checkbox"/> 変更なし <input type="checkbox"/> 変更有り	
使用期間	<input type="checkbox"/> 変更なし <input type="checkbox"/> 変更有り	
カタログ、取扱説明書等	<input type="checkbox"/> 変更なし <input type="checkbox"/> 変更有り	

2. ユーザーからの意見、情報等報告書

(1) ユーザーからの意見

容器に対する全般的評価及び性能（取扱安全性、環境影響性、表示）に関して留意すべきユーザーからの意見があれば記載してください。

(2) ユーザーからの情報等

容器に関する改善要素、不具合情報等があれば記載してください。

(3) 評価製品の製造状況の概況等

評価製品の製造状況の概況等について、可能な範囲で記載してください。

評価申込書[更新] の記載要領

1. 一般的事項

- 1) 数字は固有名詞を除き算用数字で、かな文字は外来語、固有名詞を除きひらがなで記載してください。
- 2) 誤記がある場合には、正しい情報を記載した該当のページをメール、または郵送で送付してください。
- 3) 該当欄に記載する事項がない場合は、斜線を引いてください。
- 4) 記載事項が多く、該当欄に記入困難な場合は、これを別紙に記載し、該当欄に「別紙による」と記載してください。別紙を用いる場合には、申込書と分離しないようにまとめてください。
- 5) 各項目の記載内容に不備、誤記等がないことをご確認ください。

2. 各項目の記載要領

1) 申込者及び所在地

- ア. 法人の場合は、法人名、代表者の役職、氏名及び所在地を記載してください。
- イ. 申込者から代理権を付与された者が申込者になる場合には、委任状（発行日から1年以上経過していないもの）の添付又は提示をしてください。

2) 申込者の情報

- ア. 担当者氏名・所属部課・連絡手段
本件に関して実務的に連絡できる方の氏名及び所属部署と連絡先を記載してください。
- イ. 製造事業所の名称及び所在地
製造事業所の名称及び所在地を正確に記載してください。
- ウ. 業態等
1～3以外の場合は、4. その他とし括弧内に業種を記載してください。

3) 申込み容器に関する情報

- 以下の各項目について、正確に記載してください。
- ア. 容器の名称（商品名）
販売上の商品名（又は通称名）を記載してください。
 - イ. 型式
各製造事業者の管理に基づく型式を記載してください。型式は、アルファベット又は数字の組合せによる製造事業者独自の記号を容器の型式ごとに定め、他の型式と区別できることが必要です。
 - ウ. タイプ
「用語集」を参照し、記載してください（袋、箱、ドラム、ジェリカン、組合せ容器、複合容器のいずれかを記載）。
 - エ. 容器の種類
①固形物専用（液・泥状物および鋭利物不可）、②固形物および液・泥状物専用（鋭利物不可）、③固形物および鋭利物専用（液・泥状物不可）、④すべての感染性廃棄物用のいずれかを記載してください。
 - オ. 容量
(a) 容器の容量をリットル（有効数字3桁以上）で記載してください。（例：〇〇.〇リットル、〇.〇〇リットル）
(b) 組合せ容器は、内装容器1個の容量（リットル）と内装容器の個数を記載し

てください。(例：〇〇リットル×□個)

カ. 容器の構造及び寸法

形状、蓋、把手、シール等の基本構造及び寸法を記載してください。詳細は、添付書類に記載し、提出してください。

キ. 容器の材質

(a) 容器の材質をできるだけ詳細に記載してください。

例) プラスチック、紙、合板、ファイバ板、天然木材、樹脂クロス織布等の別。プラスチックについては、再生プラスチックの使用の有無、PE、PP等の具体的な材質名、紙については、防水加工等の表面処理手段も記載してください。有害物質に係る情報は、必ず記載してください。

(b) 複合容器の場合は、内容器及び外装容器の別に種類、材質を記載してください。

例) 複合容器 (内容器：プラスチック、外装容器：紙)

(c) 組合せ容器の場合は、内装容器及び外装容器の別に種類、材質を記載して下さい。

例) 組合せ容器 (内装容器：プラスチック袋、外装容器：プラスチック箱)

4) 容器に関する追加情報

ア. 充填質量

(a) 容器本体に充填質量を表示する場合は、表示する充填質量 (kg) を記載してください。

(b) 組合せ容器は、内装容器1個の容量 (kg) と内装容器の個数を記載してください。(例：〇〇kg×□個)

イ. 本体 (風袋) 質量

容器本体 (蓋を含む) の質量を (kg) で記載してください。

ウ. 使用下限温度

容器の性能を損なわずに使用できる下限温度を (°C) で記載してください。

エ. 特定性能強化事項

特定性能強化型容器については、その強化内容を記載してください。

オ. 年間製造 (販売) 予定数量

複数型式一括申込みの場合は、型式ごとに記載してください。

カ. 特記事項

その他、何か特記事項があれば記載してください。

キ. 製造実績

申込前年 (度) までの製造個数を記載してください。

5) その他

新規又は前回更新申込時の添付書類に関し、変更があれば変更後の情報等を添付してください。

ア. 容器の構造及び材質等

所定様式を使用して、「評価申込書[新規]の記載要領」の記載例を参考に、構造及び使用材質を記載してください。

イ. 容器材料の組成表

素材メーカー等による組成表を提出してください。その場合、有害物質に関する入手可能な最新の情報を添付してください。

ウ. 塗布剤の成分分析結果の証明書

分析結果の証明書は、信頼性が十分な実施機関で発行されたものが必要です。

エ. 品質管理計画書等

申込容器の製造に関する品質管理計画書等を提出してください。内容としては、

品質管理体制、品質管理要領、検査要領、不適合品の処理等の情報が必要です。新規評価の申込みの時点から品質管理計画書等の内容に変更がある場合は、必ず最新のを提出してください。

オ. ISO9000S 認証

新規の評価申込みの際に、ISO9000S の認証取得を証する書類（写し）を提出している場合は、更新の評価申込み時点の最新の書類（写し）を添付してください。

カ. 表示

バイオハザード表示の他、すべての表示の状況が分かる資料を提出してください。

キ. 使用期間

「審査の基準 3.6 2)」では、使用期間を 5 年以内としています。申込者が使用期間を指定する場合は、その指定期間を明示すると共にその根拠資料を提出してください。

6) 「事務局記入欄」には、何も記載しないでください。

7) ご記入いただいた個人情報は、感染性廃棄物容器評価事業に限り使用させていただきます。

○お問合せ先

公益財団法人 日本産業廃棄物処理振興センター（JW センター）
調査部

〒102-0084 東京都千代田区二番町 3 番地 麴町スクエア 7 階

TEL: 03-5275-7111

FAX: 03-5275-7112

URL <https://www.jwnet.or.jp/business/evaluation/>

E-mail: chousa@jwnet.or.jp